

Br 74 1109 loco della confezione art. 29161, art. 36741 ed altri**BR 74 1109 art. 29161** (inserita in una confezione Hobby)

La speranza che mi ha spinto a smontare questa macchinetta era quella di poter inserirvi un dispositivo fumo. Dico subito che è andata delusa e per due motivi:

- 1) il comignolo è tanto stretto che andrebbe praticamente sostituito dal 72270, perdendo così tutte le sue caratteristiche di svasatura ed anelli (foto n. 1).
- 2) Proprio sotto il comignolo c'è un mini circuito per i led... toccarlo potrebbe significare guai e quantomeno perdere le luci anteriori (foto n. 2 sfocata).

Smontare comunque si rende necessario per lubrificare (grasso) il motore dopo le faticose 40 ore d'esercizio, ma che poi sono sempre variabili, legate alla temperatura e forse l'umidità dell'ambiente in cui viene conservata una locomotiva, quindi ecco alcuni consigli.

**Foto n. 1**



Foto n. 2

ATTREZZATURA NECESSARIA PER SMONTARE LA BR 74 1109

- a) Attrezzatura necessaria (assolutamente!) è quella della serie di cacciaviti Märklin (art. 70900, **foto n. 3**). Utilizzare altri cacciaviti è possibile, ma debbono essere dello stesso tipo a *stella larga* che sono inseriti nella sunnominata confezione. Ricordo che rovinare la testa di una vite a stella è quanto di più noioso si possa immaginare, perciò se svitando vi accorgete di non riuscire a mantenere la presa, cambiate cacciavite!



Foto n. 3

ISTRUZIONI CARENTI

- b) Le istruzioni sono, se dovessi dare un voto, da 6 meno, meno. Come al solito sono da interpretare e assolutamente insufficienti sia per grafica che per testo (**foto n. 4**). Iniziamo a capire il significato del cerchio (a sinistra della pag. 12): le due viti che sono indicate NON vanno svitate totalmente; le altre due viti poste proprio sotto la carboniera sono da allontanare e riporre, come al solito con cura. I due cerchi ellittici ci indicano solo la esatta posizione delle viti suddette. Nella **foto n. 5** le viti tra gli assi da non allontanare, solo da allentare. Nella **foto n. 6** le due viti che si possono estrarre e nella **foto n. 7**, in particolare la vite a stella sul telaio (accanto al marchio della Märklin), che NON va assolutamente allentata, perché serra il carter.

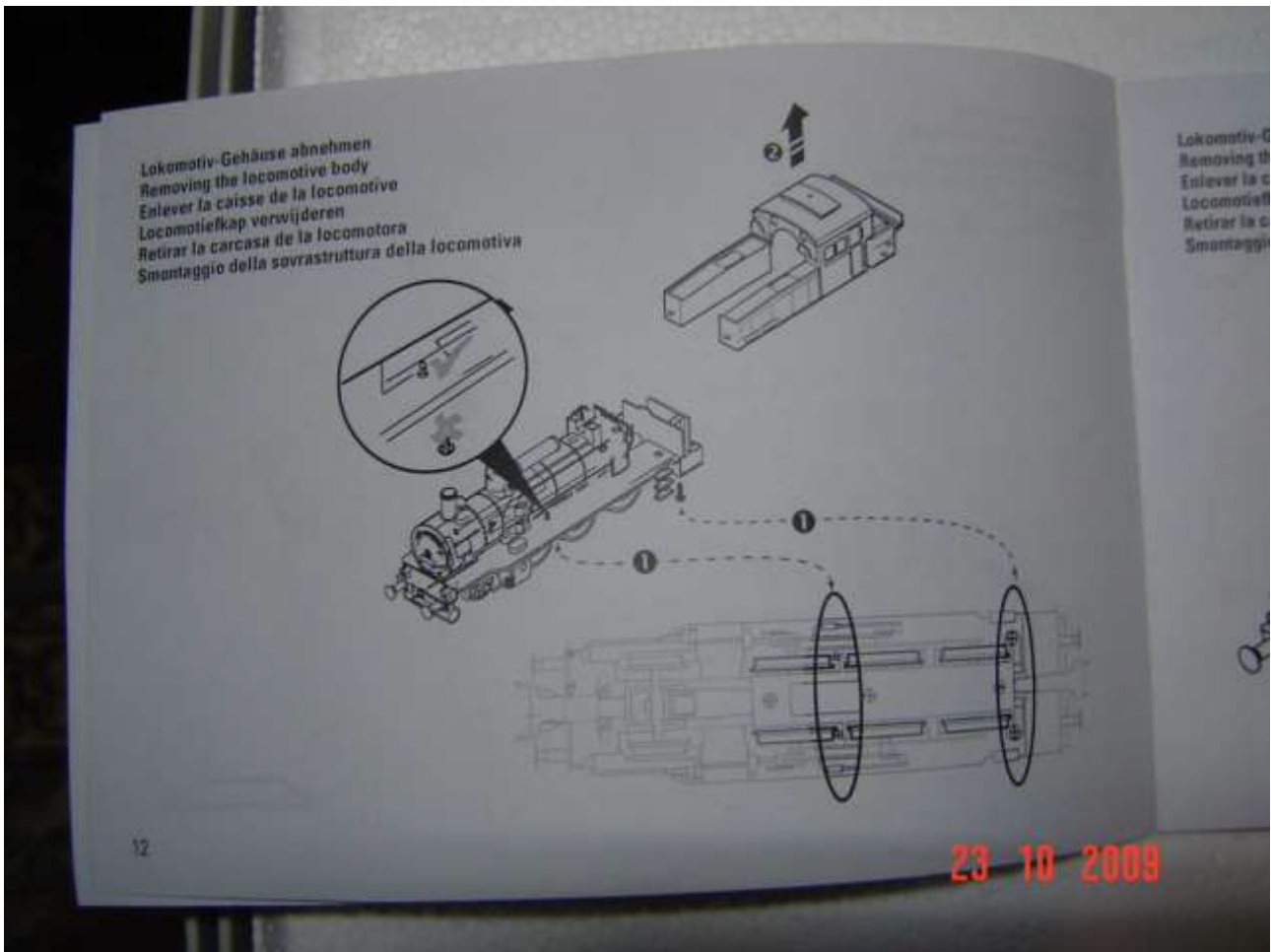


Foto n. 4: nel cerchio = viti da non togliere



Foto n. 5: le viti da non togliere

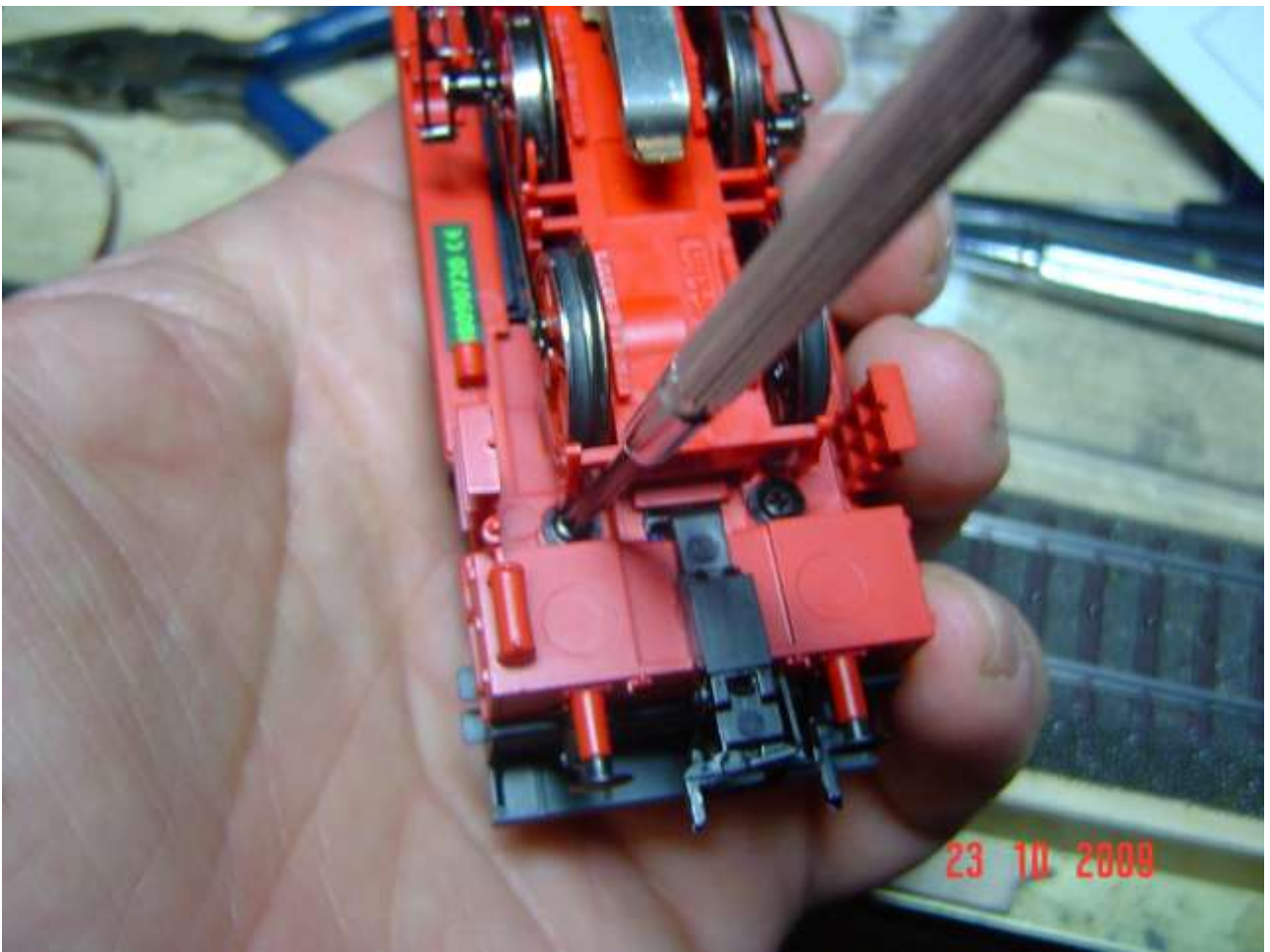


Foto n. 6: le viti allontanabili

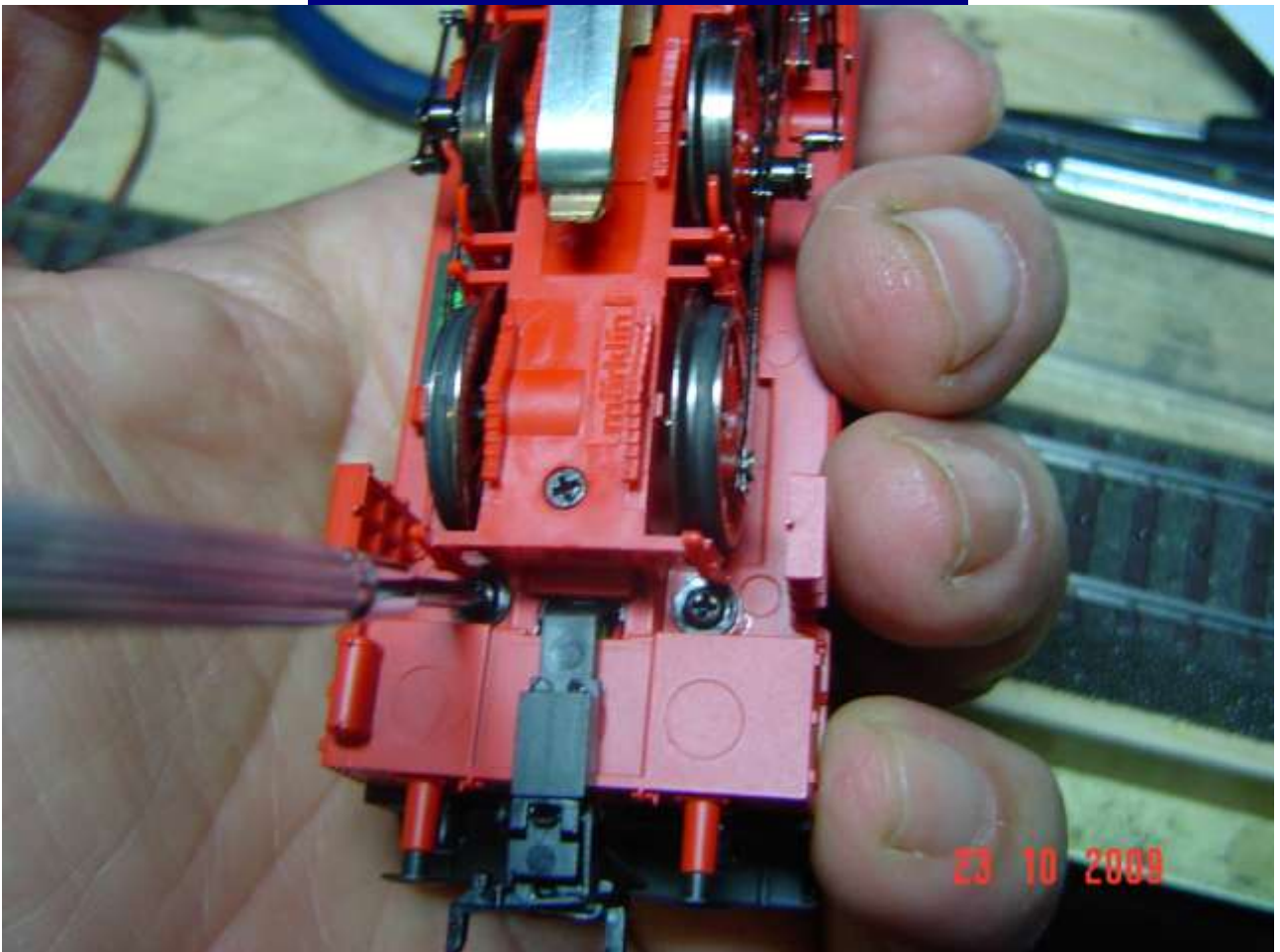


Foto n. 7: la vite a stella centrale non va toccata!

c) Tanto per complicare il tutto si devono con delicatezza (ma tanto sono in un pezzo unico e di plastica rigida e si rompe almeno un supporto) allontanare i serbatoi rossi anteriori (specificatamente nella **foto n. 8**), scoprendo altre due viti più lunghe visibili sempre nella **foto n. 8**. Nella **foto n. 9** la cabina, circondata dalle casse dell'acqua, allontanata dal telaio. Nella **foto n. 10** la caldaia senza la cabina di guida e le casse dell'acqua. Per rimontare il serbatoio si renderà necessario, per evitare che possa cadere poi tra i binari, incollarlo con una colla rimovibile tipo Bostik. Se siete riuscite a non rompere i supporti... bravi!



Foto n. 8 i serbatoi con attacchi delicati



Foto n. 9



Foto n. 10

ALLONTANATA LA CALDAIA

A questo punto, dopo essermi impazzito ad allontanare la caldaia senza rovinare i tubi del vapore (parzialmente chiarito nelle istruzioni **foto n. 11**), ho scoperto che non era possibile inserire il cannellino fumo, ma, se non altro, sono già preparato per un'eventuale ingrassata! Nella **foto n. 12** la delicata operazione e, come vedete, già il volano è scoperto.

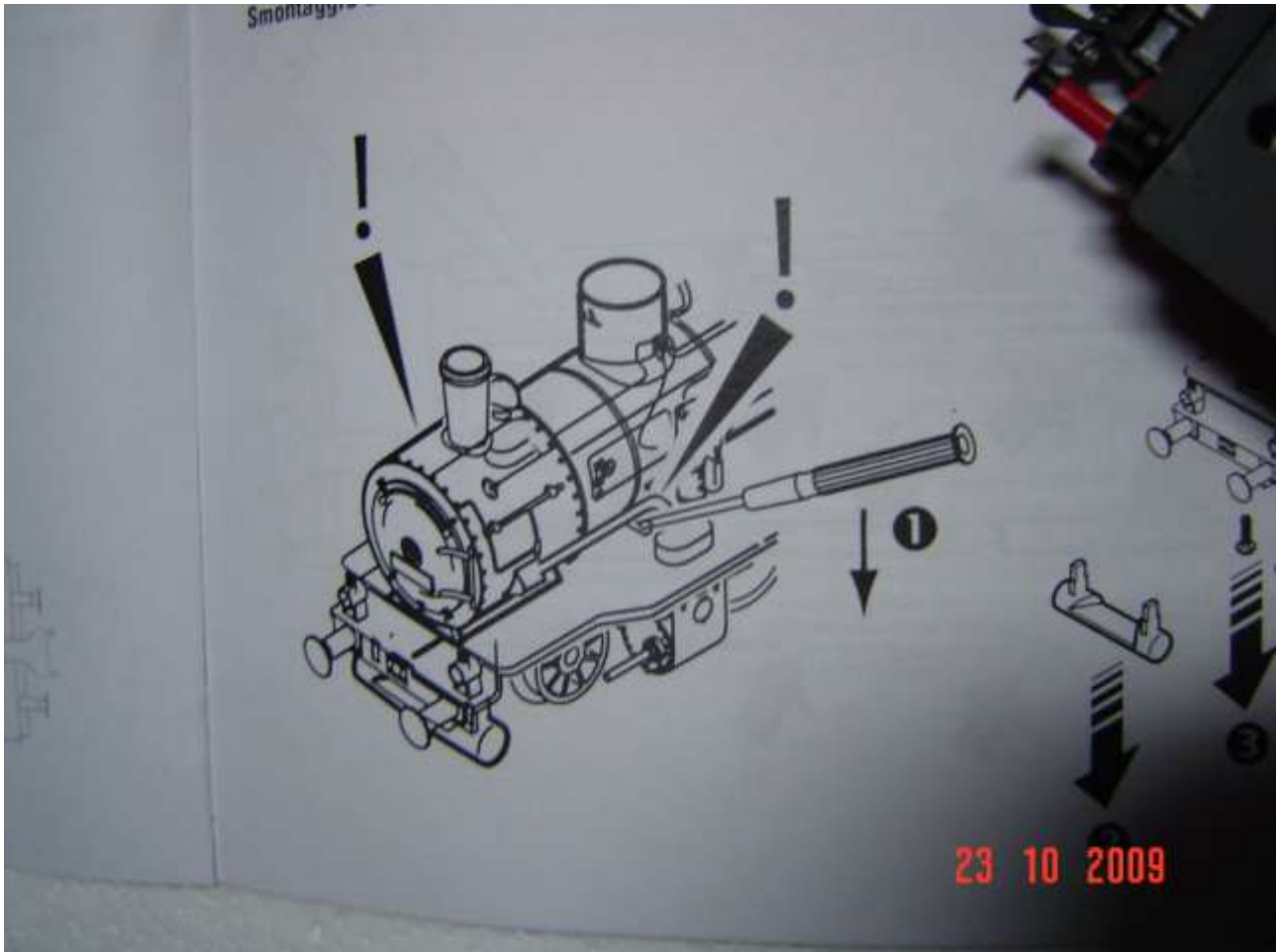


Foto n. 11



Foto n. 12

d) La caldaia è collegata in permanenza con dei fili e quindi non può essere allontanata troppo!! **Foto n. 13 e n. 14.**

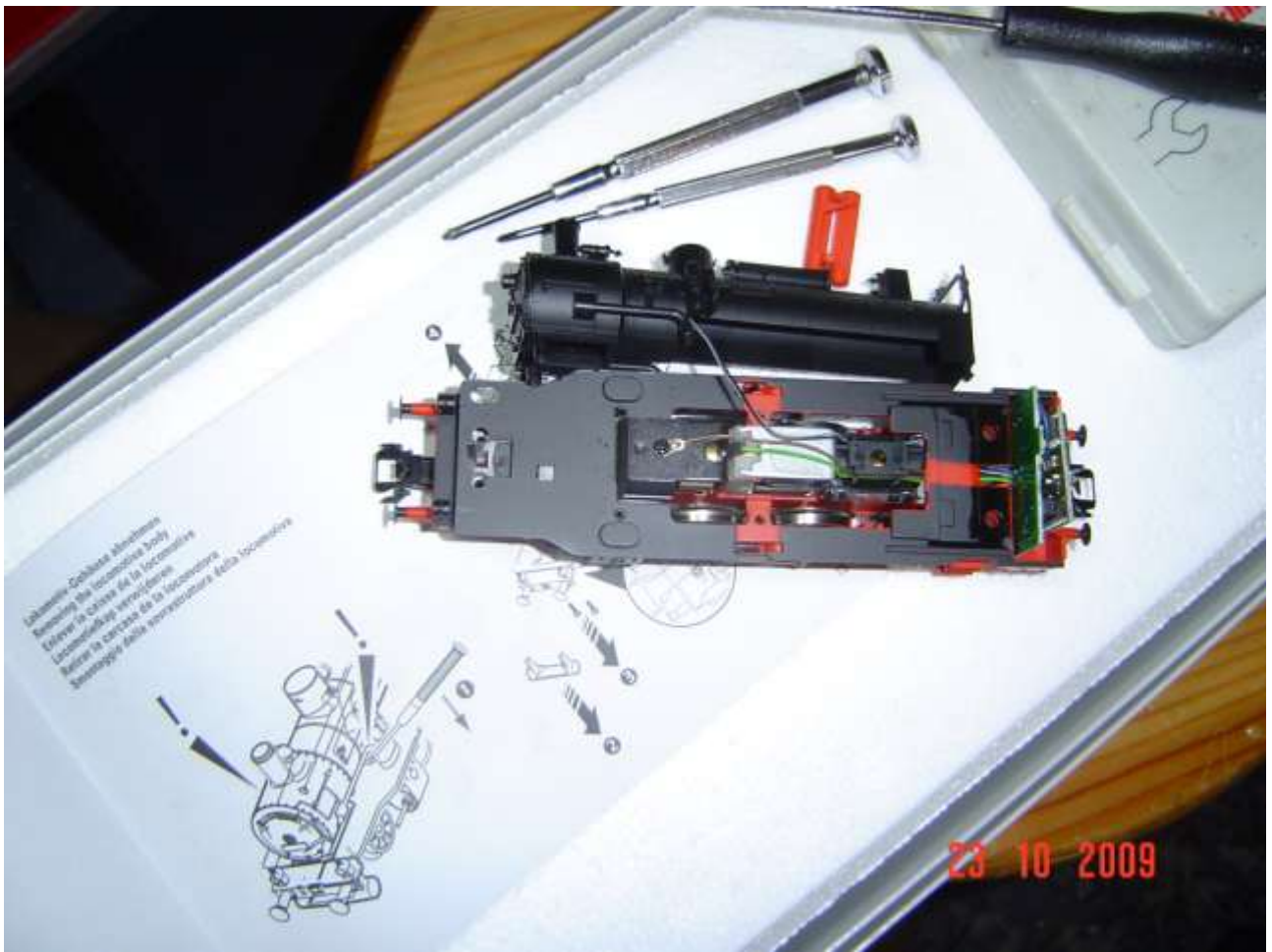


Foto n. 13



Foto n. 14

IMPOSSIBILE INSERIRE UN 72270

Dopo l'inutile operazione perché il cannello del fumo è come ho detto impossibile da inserire, a meno di non sacrificare tutto l'impianto luce, ho rimontato la Br 74, che però risultava troppo pulita per i miei gusti notoriamente *osceni*, **foto n. 15**.



Foto n. 15

GRAFFITAGGIO

Ho invecchiato la Br 74 con una leggera mano di grafite, **foto n. 16**.



Foto n. 16

SILENZIOSA E REGOLARE

Godetevi infine le **foto n. 18 e n. 19** della mia Br 74 sul plastico di Vibaden dal funzionamento ineccepibile.

La forza di trazione sul banco dinamometrico non è eccezionale, ma la Br 74 è così ben equilibrata che riesce egregiamente a tirare ben più di quei pochi carri o carrozze che tirava al vero.

In particolare è silenziosissima (anche troppo) ed è quindi meglio abbinarla ad un carro dotato di sonorità specifiche (**foto n. 17**).

TRUCCO *Personalmente ho creato con la nuova Central Station 2 un'apposita M.U. con un bagagliaio, dotato di suoni mfx, sulla base dell'art.43080: un bagagliaio Langenschwalbach, LPw4i, delle DB.*

Buon divertimento.



Foto n. 17



Foto n. 18



Foto n. 19

Gian Piero Cannata

